

**HOTĂRÂREA NR.**

**privind aprobarea organigramei și statului de funcții ale  
Administrației Parcului Memorial „Constantin Stere” Ploiești**

**Consiliul Local al Municipiului Ploiești:**

văzând Referatul de aprobare nr...../..... al domnului primar Mihai-Laurențiu Polițeanu și Raportul de Specialitate al Administrației Parcului Memorial “Constantin Stere” Ploiești, nr.3357/05.05.2026, prin care se propune aprobarea organigramei, numărul maxim de 80 de posturi și statului de funcții ale Administrației Parcului Memorial „Constantin Stere” Ploiești, ca urmare a reorganizării activității instituției;

ținând cont adresa Administrației Parcului Memorial „Constantin Stere” Ploiești nr.3193/28.04.2026, răspunsul Inspectoratului Teritorial de Muncă nr.7304/JUR/04.05.2026 și de procesul verbal nr.3137/27.04.2026 încheiat cu ocazia consultării Organizației Sindicale reprezentative la nivel de grup de unități;

având în vedere prevederile art. XL alin. (6) din Ordonanța de Urgență a Guvernului nr.7/2026 pentru modificarea și completarea unor acte normative, precum și pentru adoptarea unor măsuri pentru creșterea capacității financiare a unităților administrativ-teritoriale ”Reorganizarea aparatului de specialitate al primarului, aparatului de specialitate al consiliului județean, precum și a instituțiilor publice locale înființate prin hotărâri ale autorităților deliberative se realizează până cel târziu la data de 1 iulie 2026”;

în conformitate cu prevederile alin.(1) din art.75 ”Dreptul la preaviz” din Legea nr.53/2003 Codul Muncii, republicată și actualizată ”Persoanele concediate în temeiul art.61, lit c) și d), al art.65 și 66 beneficiază de dreptul la un preaviz ce nu poate fi mai mic de 20 de zile lucrătoare”;

potrivit prevederilor art.538 din Ordonanța de Urgență a Guvernului nr.57/2019 privind Codul Administrativ, cu modificările și completările ulterioare;

în baza Hotărârii Consiliului Local nr. 106/16.04.2026, privind aprobarea numărului maxim de posturi pentru Primăria Municipiului Ploiești și pentru instituțiile și serviciile publice de interes local și adresei Municipiului Ploiești nr.7291/17.04.2026;

în conformitate cu prevederile art. 129 alin.2 lit. a) și alin.3 litera c) din Ordonanța de Urgență nr. 57/2019, privind Codul administrativ, cu modificările și completările ulterioare;

luând în considerare avizul Comisiei de specialitate nr.1 – Comisia de buget finanțe, control, administrarea domeniului public și privat, studii, strategii și prognoze din data de..... și avizul Comisiei de specialitate nr. 7 – Comisia juridică, ordine publică, petiții și reclamații din data de .....

în conformitate cu prevederile art. 196, alin.1, litera a) din Ordonanța de Urgență nr. 57/2019, privind Codul administrativ, cu modificările și completările ulterioare

**HOTĂRĂȘTE :**

**Art.1.** Se aprobă organigrama și statul de funcții conform anexelor nr.1 și nr.2 care fac parte integrantă din prezenta hotărâre, începând cu data de 01.07.2026.

**Art.2.** Până la data de 01.06.2026 se va aproba Regulamentul de Organizare și Funcționare al Administrației Parcului Memorial „Constantin Stere” Ploiești.

**Art.3.** Începând cu data de 01.07.2026 Hotărârea Consiliului Local nr.275/27.06.2024 își încetează aplicabilitatea.

**Art.4.** Administrația Parcului Memorial ”Constantin Stere” Ploiești va duce la îndeplinire prevederile prezentei hotărâri.

**Art.5.** Direcția Administrație Publică, Juridic – Contencios, Achiziții Publice, Contracte va aduce la cunoștință celor interesați prevederile prezentei hotărâri.

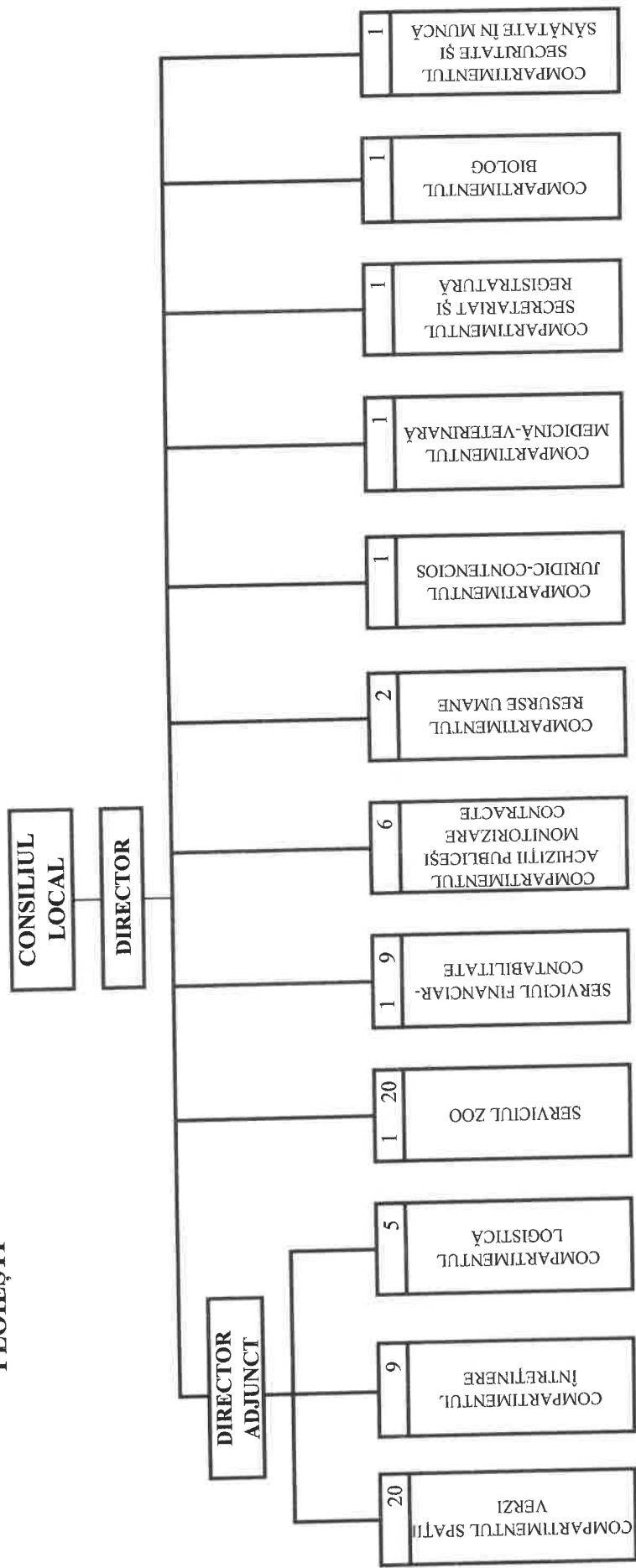
**Data în Ploiești, astăzi \_\_\_\_\_**

**PREȘEDINTE DE ȘEDINȚĂ,**

**Contrasemnează:  
SECRETAR GENERAL,  
Laurențiu DIȚU**

**ORGANIGRAMA  
ADMINISTRAȚIA PARCULUI  
MEMORIAL „CONSTANTIN STERE”  
PLOIEȘTI**

ANEXA NR.1 LA HCL NR. \_\_\_\_\_/2026



TOTAL	80
CONDUCERE	4
EXECUȚIE	76

**STAT DE FUNCTII**

NR. CRT.		DENUMIREA COMPARTIMENTULUI SI A FUNCTIEI	NIVEL STUDII	GRAD	TREAPTA
				PROFESIONAL(A)	

**CONDUCERE**

1	1	DIRECTOR	S	II	
<b>DIRECTOR ADJUNCT</b>					
2	1	DIRECTOR ADJUNCT	S	II	

**SERVICIUL ZOO**

3	1	SEF SERVICIU	S	II	
4	1	INSPECTOR DE SPECIALITATE	S	I-A	
5	2	MAGAZINER	G		
6	3	MUNCITOR CALIFICAT	M		I
7	4	MUNCITOR CALIFICAT	M		I
8	5	MUNCITOR CALIFICAT	G		I
9	6	MUNCITOR CALIFICAT	G		I
10	7	MUNCITOR CALIFICAT	G		I
11	8	MUNCITOR CALIFICAT	G		I
12	9	MUNCITOR CALIFICAT	G		I
13	10	MUNCITOR CALIFICAT	G		I
14	11	MUNCITOR CALIFICAT	G		I
15	12	MUNCITOR CALIFICAT	G		I
16	13	MUNCITOR CALIFICAT	G		I
17	14	MUNCITOR CALIFICAT	G		I
18	15	MUNCITOR CALIFICAT	G		I
19	16	MUNCITOR CALIFICAT	G		I
20	17	MUNCITOR CALIFICAT	G		I
21	18	MUNCITOR CALIFICAT	G		I
22	19	MUNCITOR CALIFICAT	G		I
23	20	MUNCITOR CALIFICAT	G		I

**SERVICIUL FINANCIAR - CONTABILITATE**

24	1	SEF SERVICIU	S	II	
25	1	INSPECTOR DE SPECIALITATE	S	I-A	
26	2	INSPECTOR DE SPECIALITATE	S	I-A	
27	3	INSPECTOR DE SPECIALITATE	S	I-A	
28	4	INSPECTOR DE SPECIALITATE	S	I-A	
29	5	CASIER	M		
30	6	CASIER	M		
31	7	CASIER	G		
32	8	CASIER	G		
33	9	CASIER	G		

**COMPARTIMENTUL SPATII VERZI**

34	1	INSPECTOR DE SPECIALITATE	S	I-A	
35	2	INSPECTOR DE SPECIALITATE	S	I	
36	3	MUNCITOR CALIFICAT	M		I
37	4	MUNCITOR CALIFICAT	M		I
38	5	MUNCITOR CALIFICAT	M		I
39	6	MUNCITOR CALIFICAT	G		I
40	7	MUNCITOR CALIFICAT	G		I
41	8	MUNCITOR CALIFICAT	G		I
42	9	MUNCITOR CALIFICAT	G		I
43	10	MUNCITOR CALIFICAT	G		I
44	11	MUNCITOR CALIFICAT	G		I
45	12	MUNCITOR CALIFICAT	G		I

NR. CRT.		DENUMIREA COMPARTIMENTULUI SI A FUNCTIEI	NIVEL STUDII	GRAD	TREAPTA
				PROFESIONAL(A)	
46	13	MUNCITOR CALIFICAT	G		I
47	14	MUNCITOR CALIFICAT	G		I
48	15	MUNCITOR CALIFICAT	G		I
49	16	MUNCITOR CALIFICAT	G		I
50	17	MUNCITOR CALIFICAT	G		I
51	18	MUNCITOR CALIFICAT	G		I
52	19	MUNCITOR CALIFICAT	G		I
53	20	MUNCITOR CALIFICAT	G		I

#### COMPARTIMENTUL INTRETINERE

54	1	INSPECTOR DE SPECIALITATE	S	I-A	
55	2	MUNCITOR CALIFICAT	M		I
56	3	MUNCITOR CALIFICAT	M		I
57	4	MUNCITOR CALIFICAT	M		I
58	5	MUNCITOR CALIFICAT	M		I
59	6	MUNCITOR CALIFICAT	G		I
60	7	MUNCITOR CALIFICAT	G		I
61	8	MUNCITOR CALIFICAT	G		I
62	9	MUNCITOR CALIFICAT	G		I

#### COMPARTIMENTUL ACHIZITII PUBLICE SI MONITORIZARE CONTRACTE

63	1	INSPECTOR DE SPECIALITATE	S	I-A	
64	2	INSPECTOR DE SPECIALITATE	S	I-A	
65	3	INSPECTOR DE SPECIALITATE	S	I-A	
66	4	INSPECTOR DE SPECIALITATE	S	I-A	
67	5	INSPECTOR DE SPECIALITATE	S	I-A	
68	6	INSPECTOR DE SPECIALITATE	S	I-A	

#### COMPARTIMENTUL LOGISTICA

69	1	INSPECTOR DE SPECIALITATE	S	I-A	
70	2	SOFER	M		I
71	3	SOFER	G		I
72	4	SOFER	G		I
73	5	SOFER	G		I

#### COMPARTIMENTUL RESURSE UMANE

74	1	INSPECTOR DE SPECIALITATE	S	I-A	
75	2	INSPECTOR DE SPECIALITATE	S	I-A	

#### COMPARTIMENTUL JURIDIC-CONTENCIOS

76	1	CONSILIER JURIDIC	S	I-A	
----	---	-------------------	---	-----	--

#### COMPARTIMENTUL MEDICINA VETERINARA

77	1	INSPECTOR DE SPECIALITATE	S	I-A	
----	---	---------------------------	---	-----	--

#### COMPARTIMENTUL SECRETARIAT SI REGISTRATURA

78	1	INSPECTOR DE SPECIALITATE	S	I-A	
----	---	---------------------------	---	-----	--

#### COMPARTIMENTUL BIOLOG

79	1	INSPECTOR DE SPECIALITATE	S	I-A	
----	---	---------------------------	---	-----	--

#### COMPARTIMENTUL SECURITATE SI SANATATE IN MUNCA

80	1	INSPECTOR DE SPECIALITATE	S	I-A	
----	---	---------------------------	---	-----	--

Nr. 154 / 05.05.2026

**REFERAT DE APROBARE**

**la proiectul de hotărâre privind aprobarea organigramei și statului de funcții ale  
Administrației Parcului Memorial „Constantin Stere” Ploiești**

În conformitate cu prevederile art. **XL alin.(1)** din O.U.G. nr.7/2026 *pentru modificarea și completarea unor acte normative, precum și pentru adoptarea unor măsuri pentru creșterea capacității financiare a unităților administrativ-teritoriale* „Începând cu data intrării în vigoare a prezentei ordonanțe de urgență, numărul maxim al posturilor corespunzător fiecărei unități/subdiviziuni administrativ-teritoriale, stabilit pentru anul 2025 potrivit art. III alin. (8<sup>1</sup>) din Ordonanța de urgență a Guvernului nr. 63/2010 pentru modificarea și completarea Legii nr. 273/2006 privind finanțele publice locale, precum și pentru stabilirea unor măsuri financiare, aprobată cu modificări și completări prin Legea nr. 13/2011, cu modificările și completările ulterioare, și pct. 1 din anexa la respectiva ordonanță de urgență, se reduce cu 30%.”

În baza prevederilor art.**XL alin.(7)** lit.„b” din O.U.G. nr.7/2026 *pentru modificarea și completarea unor acte normative, precum și pentru adoptarea unor măsuri pentru creșterea capacității financiare a unităților administrativ-teritoriale* „**autoritățile deliberative, la propunerea ordonatorului principal de credite, pot stabili ca reducerea de posturi calculată prin aplicarea procentului de 30% la numărul maxim de posturi stabilit pentru punctul 1** din anexa la Ordonanța de urgență a Guvernului nr. 63/2010, aprobată cu modificări și completări prin Legea nr. 13/2011, cu modificările și completările ulterioare, **să fie realizată prin reduceri de posturi la toate punctele din anexa la respectiva ordonanță de urgență, cu condiția ca prin însumarea posturilor reduse să se obțină reducerea prevăzută de lege**”;

Potrivit adresei nr.4731/16.03.2026 emisă de Instituția Prefectului – Județul Prahova, înregistrată la Municipiul Ploiești cu nr.5320/17.03.2026 s-a stabilit, punctual, numărul maxim de 750 posturi ce pot fi încadrate la nivelul unității administrativ-teritoriale potrivit O.U.G. nr.7/2026.

Prin adresa Municipiului Ploiești nr.7291/17.04.2026 se aduce la cunoștință propunerea ordonatorului principal de credite privind stabilirea numărului maxim de 80 de posturi pentru Administrația Parcului Memorial „Constantin Stere” Ploiești, formulată în conformitate cu prevederile art. 129 alin. (3) lit. c) din O.U.G. nr.57/2019 cu modificările și completările ulterioare.

Având în vedere prevederile art. XL alin. (6) din Ordonanța de Urgență a Guvernului nr.7/2026 pentru modificarea și completarea unor acte normative, precum și pentru adoptarea unor măsuri pentru creșterea capacității financiare a unităților administrativ-teritoriale ”Reorganizarea aparatului de specialitate al primarului, aparatului de specialitate al consiliului județean, precum și a instituțiilor publice locale înființate prin hotărâri ale autorităților deliberative se realizează până cel târziu la data de 1 iulie 2026”, se impune reorganizarea Adminsitrației Parcului Memorial *Constantin Stere*.

Astfel, Administrația Parcului Memorial *Constantin Stere* Ploiești se reorganizează prin diminuarea numărului total de posturi aprobat de la 122 de posturi la 80 de posturi și cu reducerea numărului funcțiilor de conducere de la 10 posturi, la 4 posturi de conducere.

Urmare celor menționate, propun, în regim de urgență, spre aprobarea Consiliului Local al Municipiului Ploiești, proiectul de hotărâre anexat, având în vedere necesitatea aprobării prealabile a organigramei și a statului de funcții, anterior adoptării bugetului local din data de 11.05.2026, în vederea determinării corecte a cheltuielilor de personal.

**PRIMAR**

**POLIȚEANU MIHAI LAURENȚIU**